



Informations voiliers Sailmakers informations

Z.Diffusion
10 av Louis Lumière
Z.I de Périgny
17184 Périgny France
Tel : 05.46.44.20.88
Fax : 05.46.44.76.31

Informations voiliers

Information

Date : 18/07/08

MISE A JOUR : 06/04/2009

Page : 1/6

Ralingue et coulisseaux profils ALU

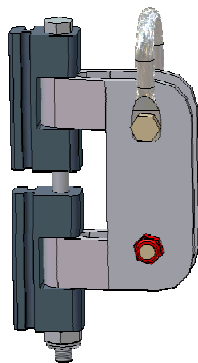
Section	Z105	Z125	Z145	Z170	Z190	Z230	Z265	Z301	Z351	Z401
Coulisseau			AO 16	AO 16	AO 16	AO 16	AO 14	AO 14	AO 14	AO 14
Ralingue	8mm	8mm	8mm	8mm	8mm	8mm	8mm	8mm	8mm	8mm

Section	Z501	Z531	Z601	Z602	Z701	Z702	Z901	Z902	Z1001	Z1250
Coulisseau	AO 15	AO 15	AO 15	AO 15	AO 15	AO 16	HA 91	AO 15	HA 91	HA 91
Ralingue	8mm	8mm	8mm	8mm	8mm	8mm	8mm	8mm	8mm	8mm

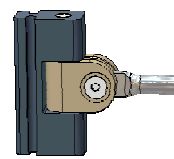
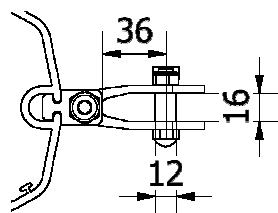
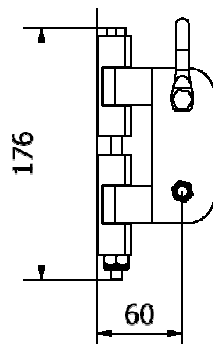
Ralingue et coulisseaux profils Carbone

Section	C145	C160	C190	C246
Coulisseau	A0 18	A0 18	A0 18	A0 18
Ralingue	10mm	10mm	10mm	10mm

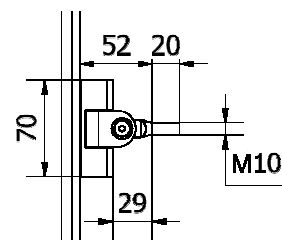
Coulisseaux Z pour profils ALU Z401/Z501/Z531/Z602/Z702/Z902



Tête



Lette





Informations voiliers Sailmakers informations

Z.Diffusion
10 av Louis Lumière
Z.I de Périgny
17184 Périgny France
Tel : 05.46.44.20.88
Fax : 05.46.44.76.31

Informations voiliers

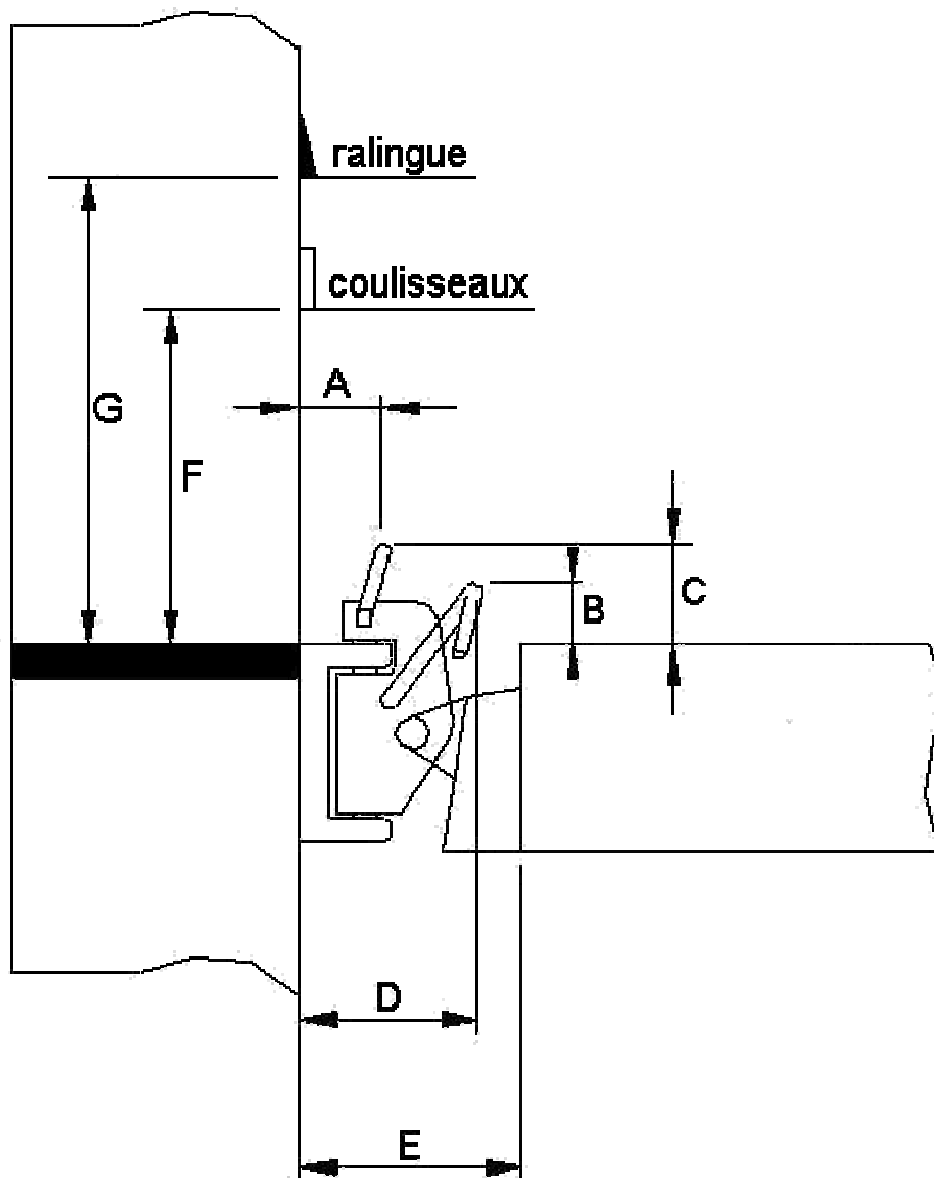
Information

Date : 18/07/08

MISE A JOUR : 06/04/2009

Page : 2/6

Mat classique



Bôme	A	B	C	D	E	F	G	Hauteur Entrée GV
Z120 der	20	X	10	X	54	130	300	75
Z120 croiseur	50	15	40	70	120	130	300	75
Z160	50	15	40	70	130	130	300	75
Z204 1062	45	40	50	70	169	130	300	75
Z204 4063	45	10	30	70	152	130	300	75
Z360 1062	45	40	50	70	185	130	300	75
Z360 4009	50	40	50	70	196	130	300	75
Z480 4009	50	0	20	100	206	130	300	75
Z690 138	60	60	50	100	240	130	300	75



Informations voiliers Sailmakers informations

Z.Diffusion
10 av Louis Lumière
Z.I de Périgny
17184 Périgny France
Tel : 05.46.44.20.88
Fax : 05.46.44.76.31

Informations voiliers

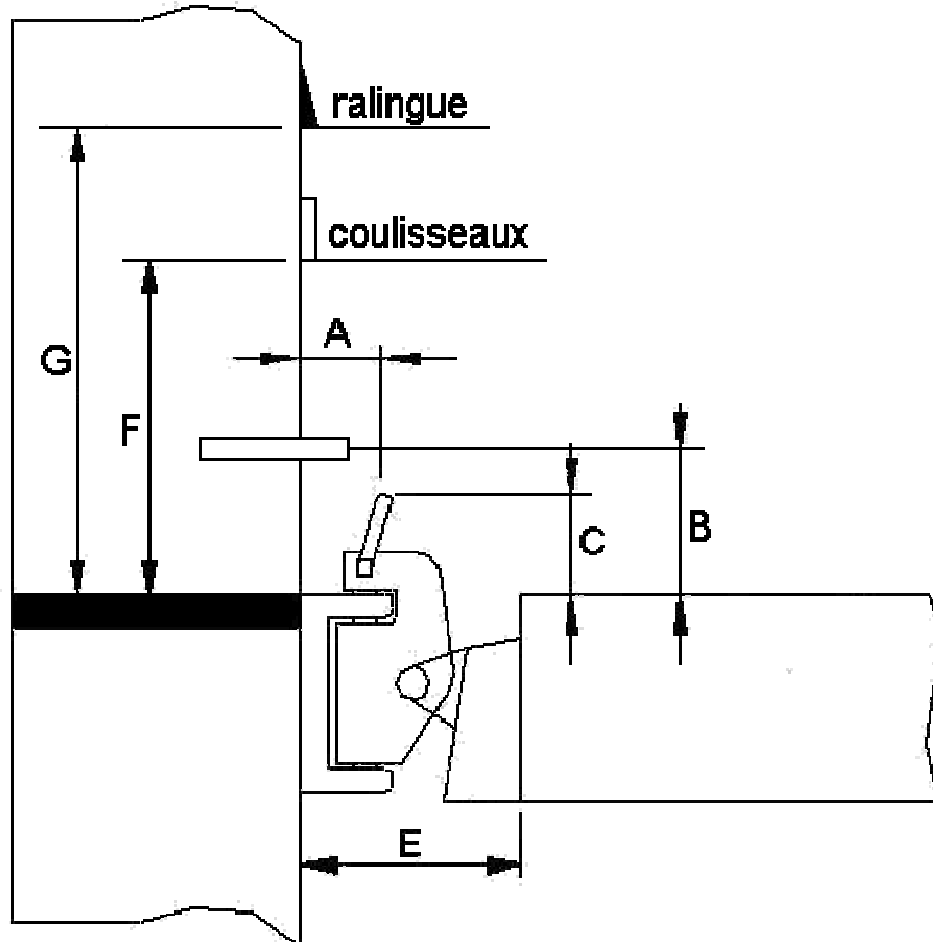
Information

Date : 18/07/08

MISE A JOUR : 06/04/2009

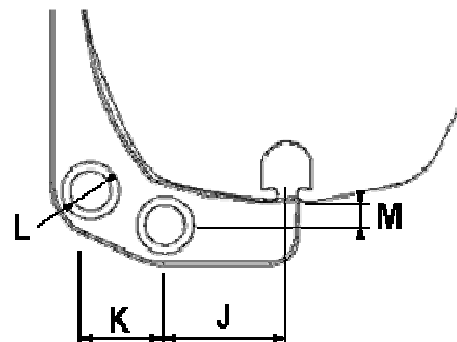
Page : 3/6

Mat ris auto



Bôme	A	B	C	E	F	G	Hauteur entrée GV
Z120 croiseur	50	30	40	120	130	300	75
Z160	50	30	40	130	130	300	75
Z204 1062	45	30	50	169	130	300	75
Z204 4063	45	30	30	152	130	300	75
Z360 1062	45	30	50	185	130	300	75
Z360 4009	50	30	50	196	130	300	75
Z480 4009	50	30	20	206	130	300	75
Z690 138	60	10	50	240	130	300	75

Profil mât	J	K	L	M
Z145...Z265	36	38	17	7
Z301...Z351	31	26	14	7
Z401...Z531	31	25	14	10
Z602...Z702	32	26	14	9
Z902...Z1001	36	28	14	11





Informations voiliers Sailmakers informations

Z.Diffusion
10 av Louis Lumière
Z.I de Périgny
17184 Périgny France
Tel : 05.46.44.20.88
Fax : 05.46.44.76.31

Informations voiliers

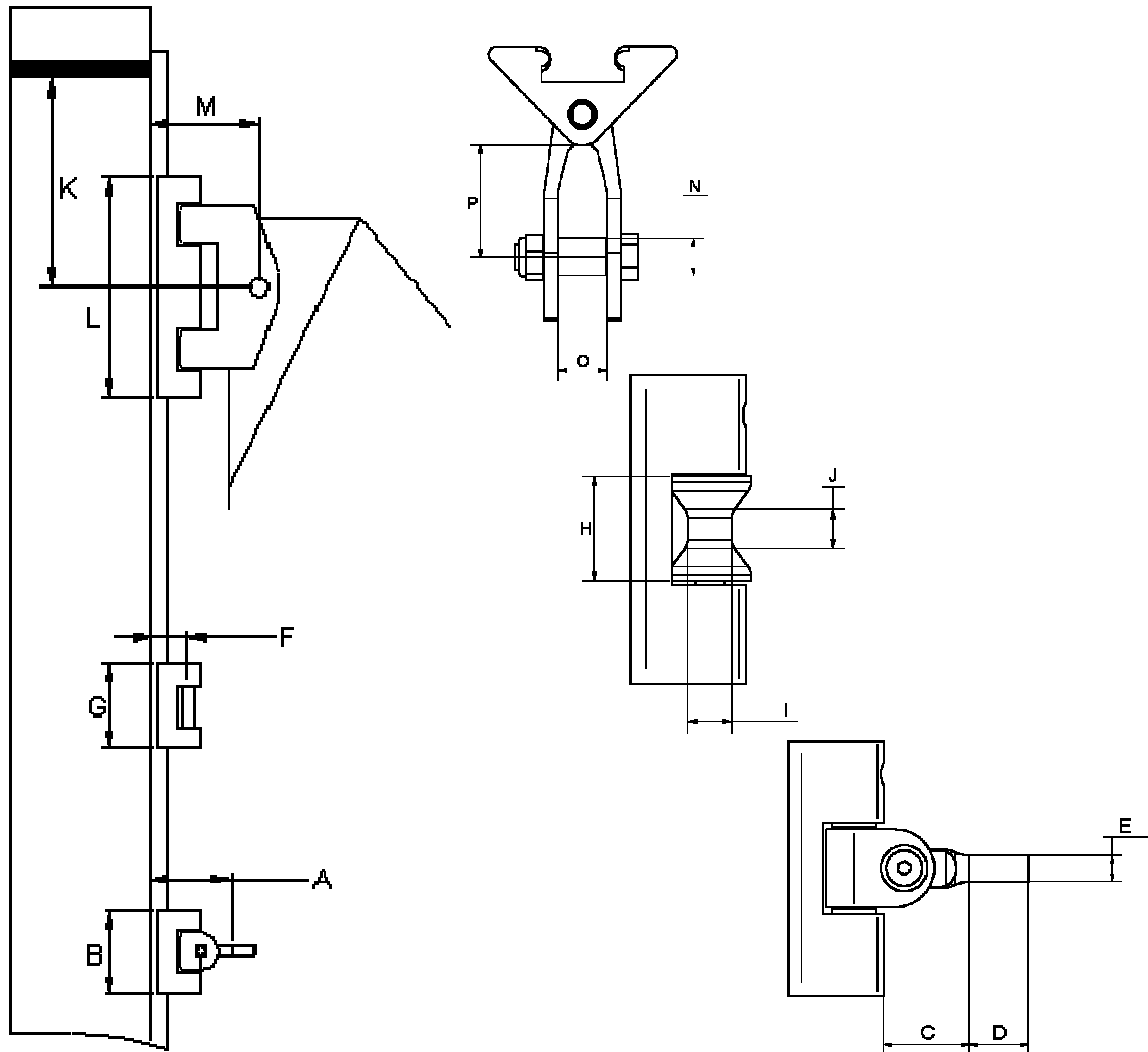
Information

Date : 18/07/08

MISE A JOUR : 06/04/2009

Page : 4/6

RAIL Full batten standard Z-Spars



Type		Rail 25 billes	Rail 32 billes	Rail 25 crayons *
Latte	A	65	90	X
	B	85	140	X
	C	29	37	X
	D	20	38	X
	E	M10	M10	X
Inter	F	30	42	X
	G	85	140	X
	H	29	39	X
	I	12	16	X
	J	15	34	X
Têteière	K	78	140	98
	L	155	280	196
	M	75	95	75
	N	12	12	12
	O	16	18	16
	P	36	22	36

* Pour les catamarans avec un rail de 25 le chariot de têteière est sur crayon



Informations voiliers Sailmakers informations

Z.Diffusion

10 av Louis Lumière
Z.I de Périgny
17184 Périgny France
Tel : 05.46.44.20.88
Fax : 05.46.44.76.31

Informations voiliers

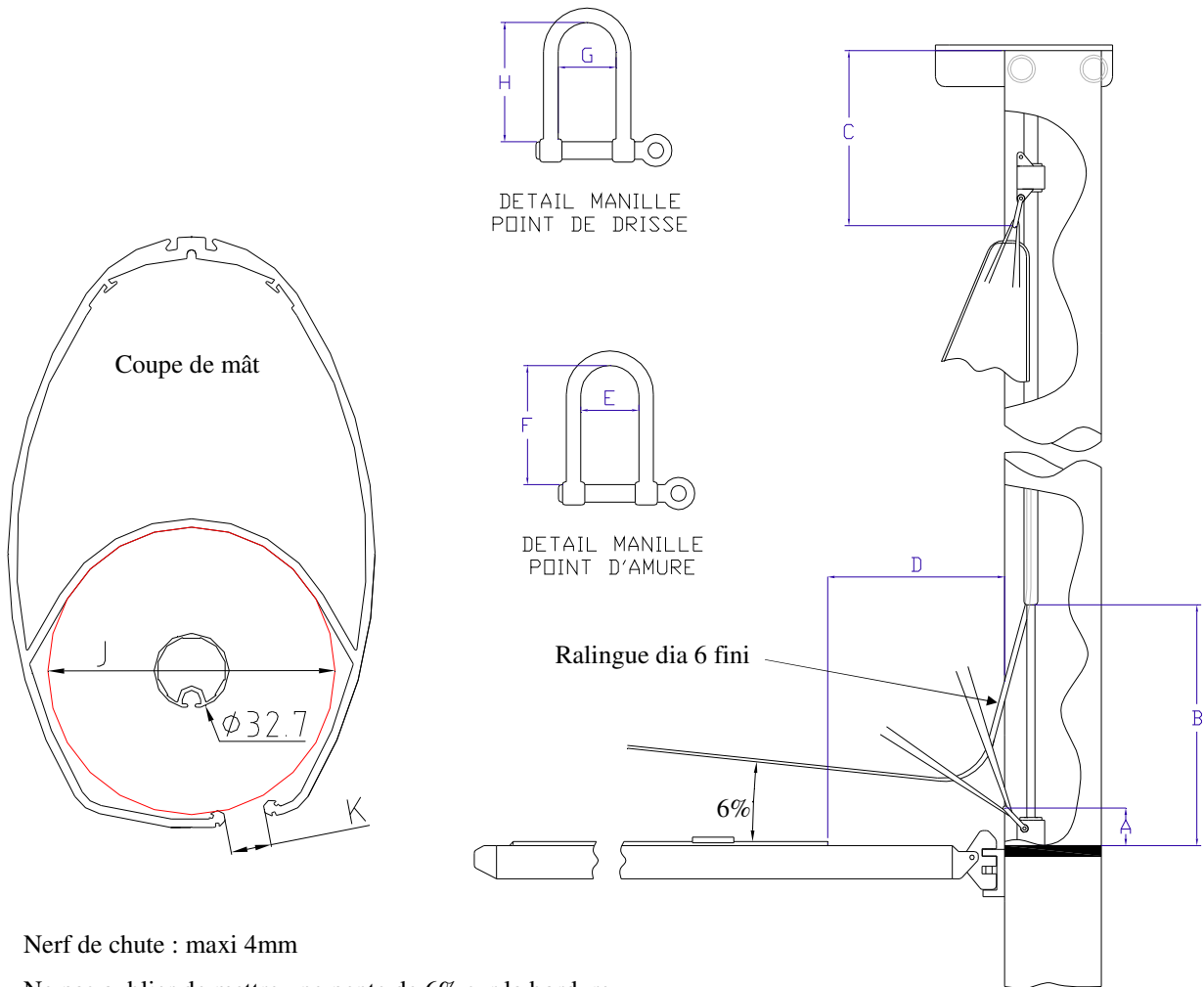
Information

Date : 18/07/08

MISE A JOUR : 06/04/2009

Page : 5/6

Mat enrouleur



Nerf de chute : maxi 4mm

Ne pas oublier de mettre une pente de 6% sur la bordure

Section	A	B	C	D	E	F	G	H	J	K
Z230E	60	397	300	800			Sangle sur croc		70	6
Z300E	60	467	300	800	33	28	Sangle sur croc		74	10
Z400E	60	467	400	800	33	28	10	27	90	10
Z500E	60	467	400	800	33	28	10	27	90	10
Z532E	60	467	400	1000	33	28	10	27	97	13
Z602E	60	467	400	1000	33	28	10	27	106	13
Z702E	60	467	400	1000	33	28	10	27	110	13
Z902E	60	467	450	1200	33	28	17	30	121	13
Z1100E	60	452	450	1500	33	28	17	30	118	11
Z1252E	60	467	450	2000	33	28	17	30	134	13

Ces côtes vous permettent de calculer, le guindant maximum acceptable, par ce mât. Votre voilier doit tenir compte de l'allongement du tissu employé, de l'étairage de la GV pour le calcul de son guindant (toujours inférieur au guindant max).



Informations voiliers Sailmakers informations

Z.Diffusion
10 av Louis Lumière
Z.I de Périgny
17184 Périgny France
Tel : 05.46.44.20.88
Fax : 05.46.44.76.31

Informations voiliers

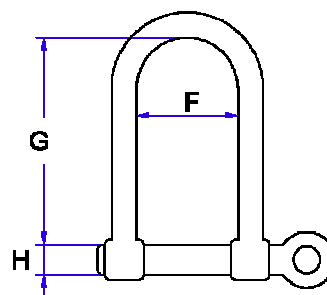
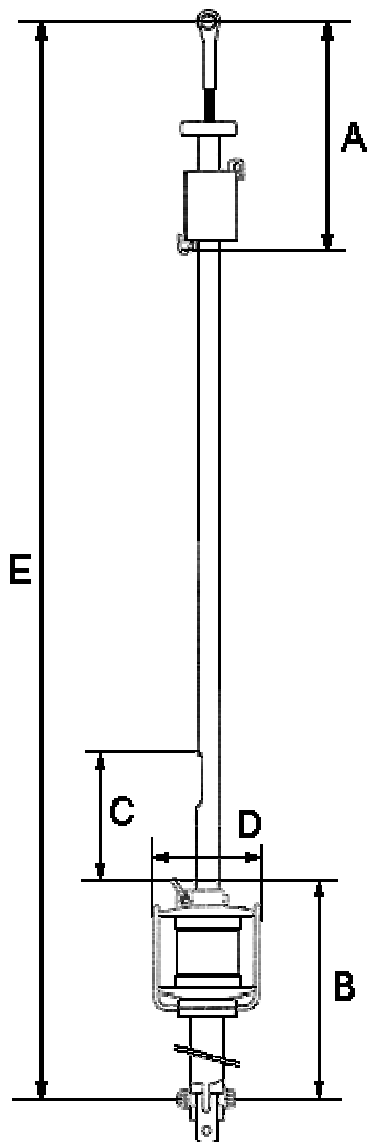
Information

Date : 18/07/08

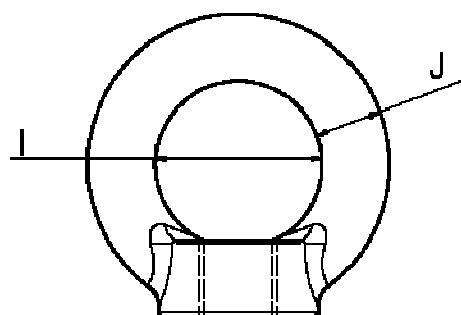
MISE A JOUR : 06/04/2009

Page : 6/6

Enrouleur de génois



Manille d'émerillon



Amure génois

Modèle	Z456		Z780		Z1012	
	Standard	Ridoir	Standard	Ridoir	Standard	Ridoir
tambour	Standard	Ridoir	Standard	Ridoir	Standard	Ridoir
ralingue	5 fini	5 fini	5 fini	5 fini	5 fini	5 fini
Guindant	E - 610	E - 660	E - 720	E - 760	E - 880	E - 930
Lg profil	E - 360	E - 610	E - 420	E - 670	E - 545	E - 845
A	338	338	393	393	478	478
B	220	220	270	270	335	335
C	200	400	200	400	200	400
D	170	170	450	450	450	450
F	10	10	21	21	16	16
G	22	22	35	35	30	30
H	5	5	5	5	8	8
I	8	8	8	8	10	10
J	20	20	20	20	25	25